

# Porter

D&A  
Duffau  
&Associé.e.s

UO  
Ultra  
-Ordinaire

---

## Assembly systems

---



# Porter

---

## Context and challenges

---

@Design POOL products - Nathalie Bruyère & Lorenz Wiegand

<http://www.poolproducts-design.com/>

En collaboration avec Stephan Schütt

[EN]

### Porter

Shelves are one of the main elements of the home designed as a system.

They can be adapted to various configurations: a box for a bedside table, a column for displaying knick-knacks, horizontally in the kitchen to hold dishes and objects, and even for its most expected use: the library, or the document shelf in an office.

Shelves are a basic piece of furniture. In order to guarantee a longer life, they have been set up to fit the exact size of each home. This way, users keep the plans and information needed to repair, transform and modify them, especially since Porter shelves are designed to be assembled endlessly. Porter is a modular system made up of three basic elements - uprights, shelf and side panels - whose infinite combinations make a large number of assemblies possible.

[IT]

### Porter

Le scaffalature sono uno degli elementi principali della casa concepita come sistema. Possono essere adattati a varie configurazioni: a scatola per un comodino, a colonna per esporre soprammobili, in orizzontale in cucina per contenere piatti e oggetti, e persino per il suo uso più scontato: la biblioteca o lo scaffale per i documenti in un ufficio.

Le mensole sono un elemento d'arredo fondamentale. Per garantirne una maggiore durata, sono stati progettati per adattarsi alle dimensioni esatte di ogni casa. In questo modo, gli utenti conservano i piani e le informazioni necessarie per ripararli, trasformarli e modificarli, soprattutto perché gli scaffali Porter sono progettati per essere assemblati più volte. Porter è un sistema modulare composto da tre elementi di base - montanti, ripiano e pannelli laterali - le cui infinite combinazioni rendono possibile un gran numero di assemblaggi.

[FR]

### Porter

Les étagères sont un des éléments principaux du logement pensé comme un système. Elles s'adaptent ici à diverses configurations: un box pour une table de chevet, une colonne de présentation de bibelots, à l'horizontale dans la cuisine pour y disposer vaisselle et objets, jusqu'à son usage le plus attendu: la bibliothèque, ou l'étagère de documents dans un bureau.

Les étagères sont des mobiliers de première nécessité. Afin de leur garantir une plus longue longévité, elles ont été paramétrées pour correspondre à l'exacte dimension de chaque logement. Les usagers en conservent ainsi les plans et les informations nécessaires pour pouvoir les réparer, les transformer et les modifier, d'autant plus que les étagères Porter sont pensées pour être assemblées à l'infini. Porter est un système modulable constitué de trois éléments de base - montants, tablette et parois latérales - dont l'infinité de combinaisons rend possible un grand nombre d'assemblages.

---

**Diffusion** Milan Salone + Paris: Maison et Objets + Frankfurt a.M: Ambiente

---

**Nomination** Lauréat du prix « Design for Europe » Interior 2000, Kortrijk, Belgique

---

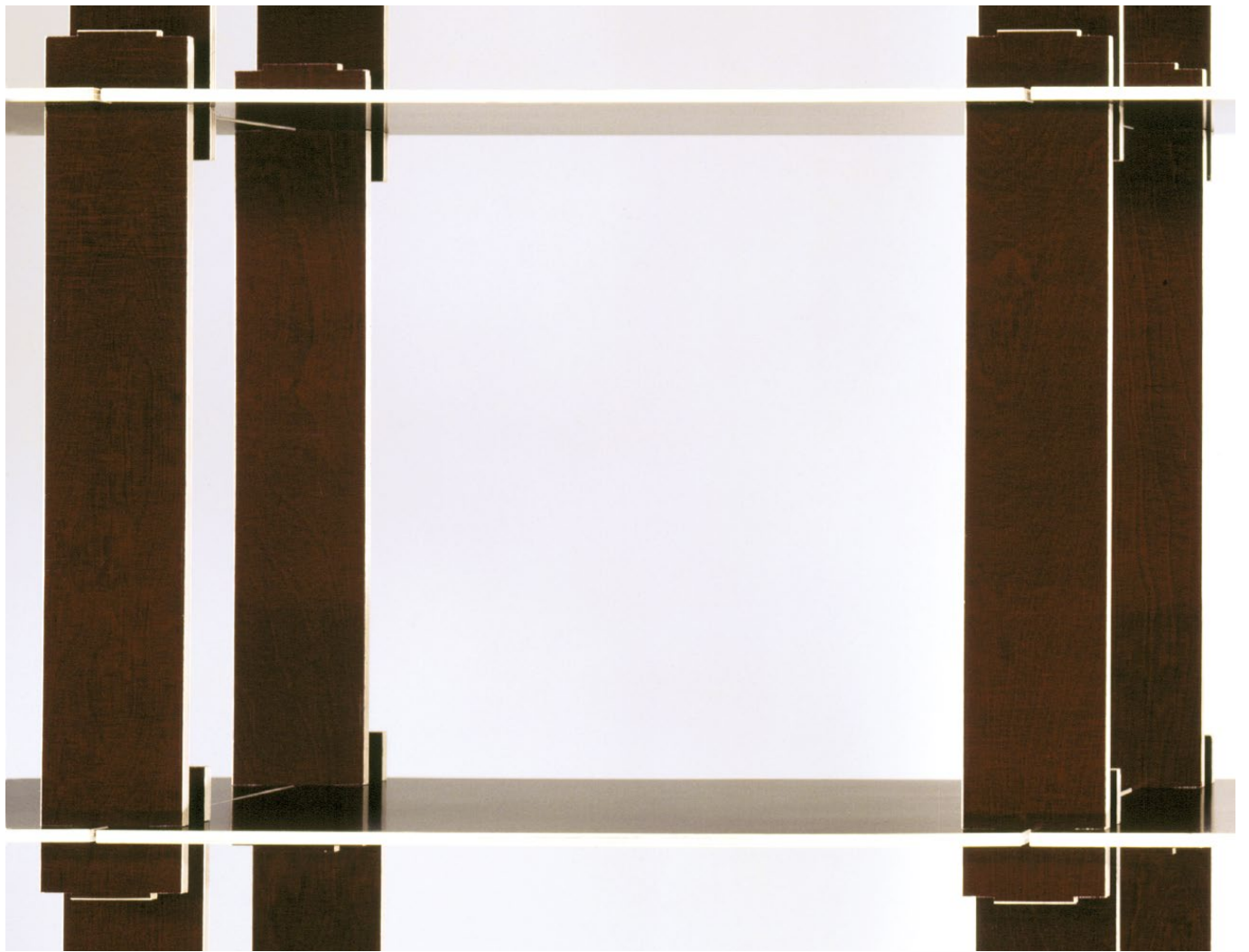
**Distribution** Fabrication distribuée

---

**Date** 1996



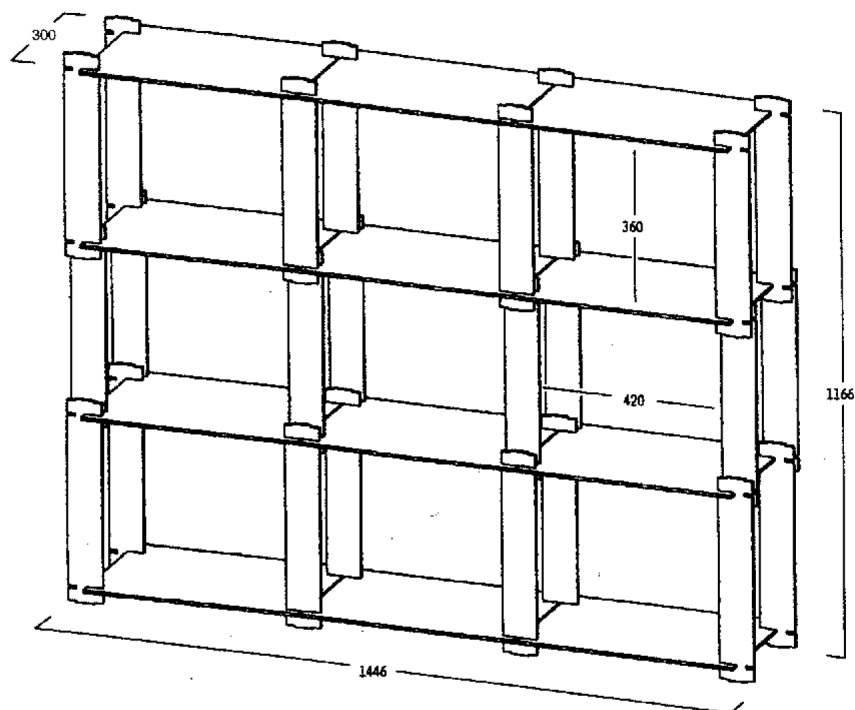




# PORTER / M 3X3

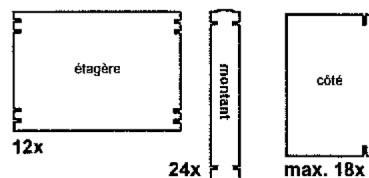
DONNEES TECHNIQUES

# PORTER



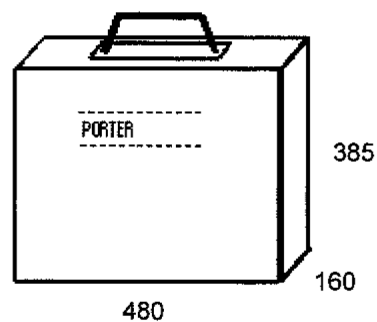
**Dimension étagère :** M (moyenne)  
**Variation étagère :** 3x3

**Longueur :** 148,8 cm  
**Hauteur :** 114,6 cm  
**Profondeur :** 30,0 cm



**Éléments seuls :** 24 montants  
12 étagères  
max. 18 côté

**Poids :** environ 19,5 kg  
**Volume emballage :** environ 28 l

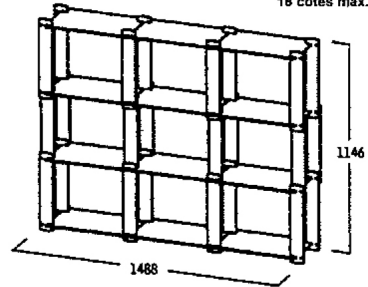


# PORTER / M 3X3

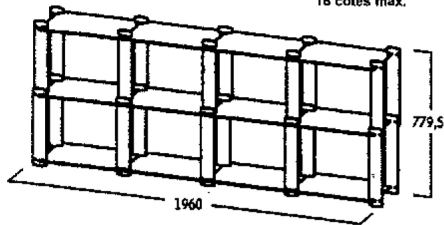
TIPOLOGIES D'ÉTAGÈRES

# PORTER

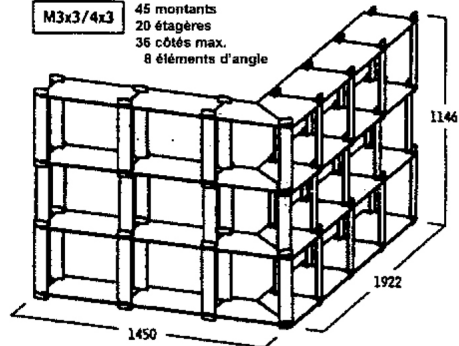
**M3x3** 24 montants  
12 étagères  
18 côtés max.



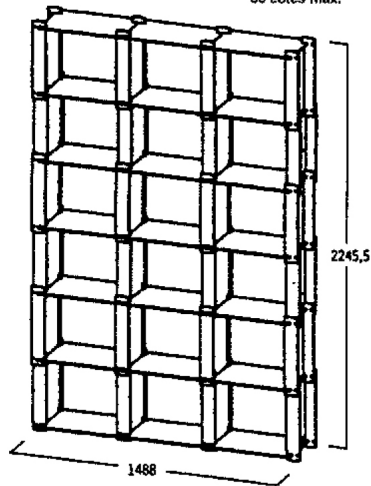
**M4x2** 20 montants  
12 étagères  
16 côtés max.



**M3x3/4x3** 45 montants  
20 étagères  
36 côtés max.  
8 éléments d'angle



**M3x6** 48 montants  
21 étagères  
36 côtés max.



**M5x6** 72 montants  
36 étagères  
80 côtés max.

